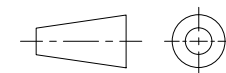
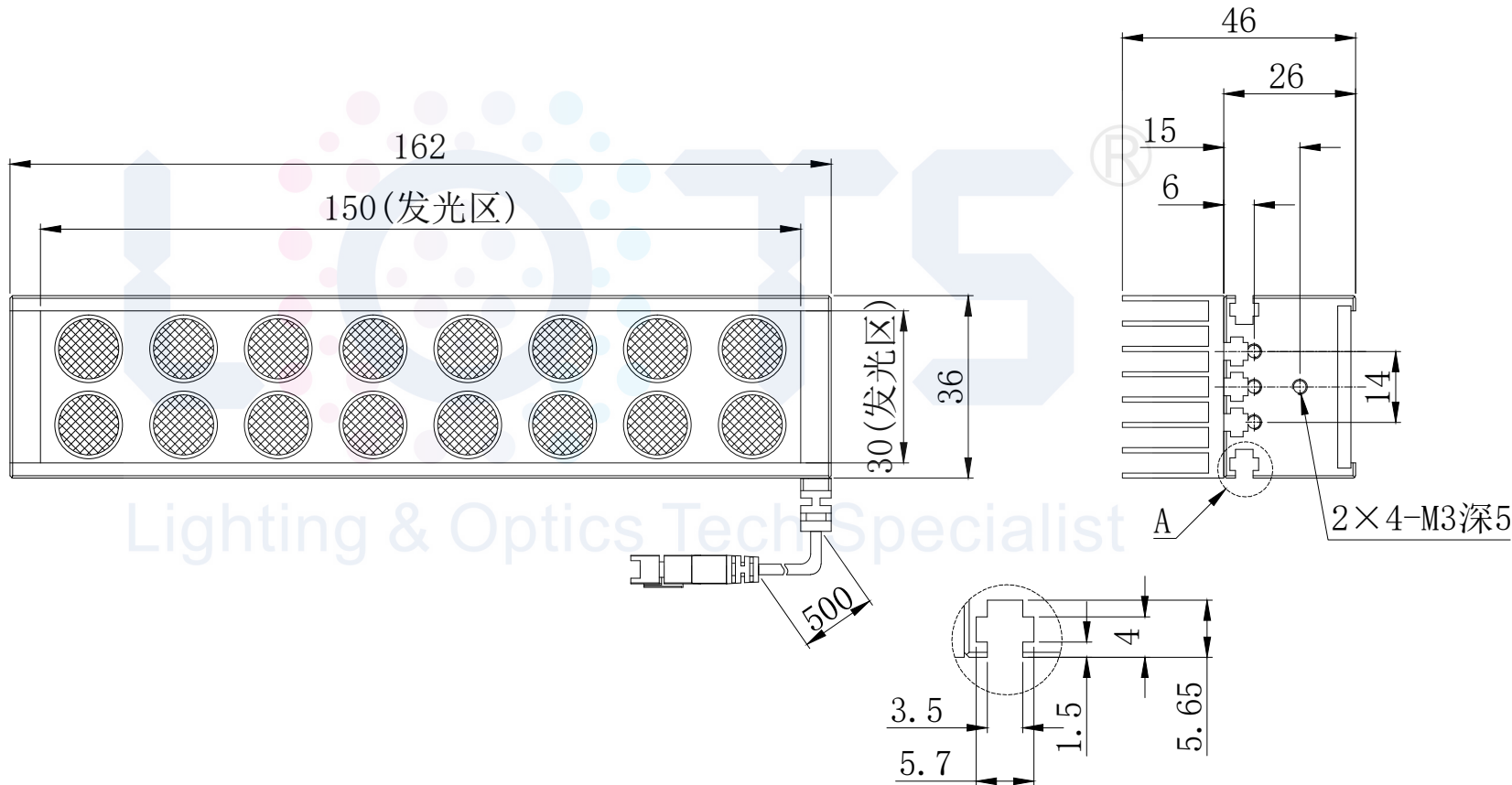
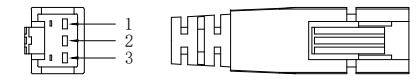


LTS-4BRH15030-SWIR



单位		mm (毫米)	产品型号	LTS-4BRH15030-SWIR
比例		1:1	LED发光色	SWIR
版本		NO 1.2	输入电压	DC 24V(max)
			消耗功率	/
			电缆极性	1:+、2:NC、3:-



视图A(两边对称)
2:1

注：共有两个狭槽用于放置M3螺母。

